



Aktív biztonság

MI vezérelt aktív ívédelem



Magasabb hozamok

Az optimalizálóval akár 30%-kal több energia¹



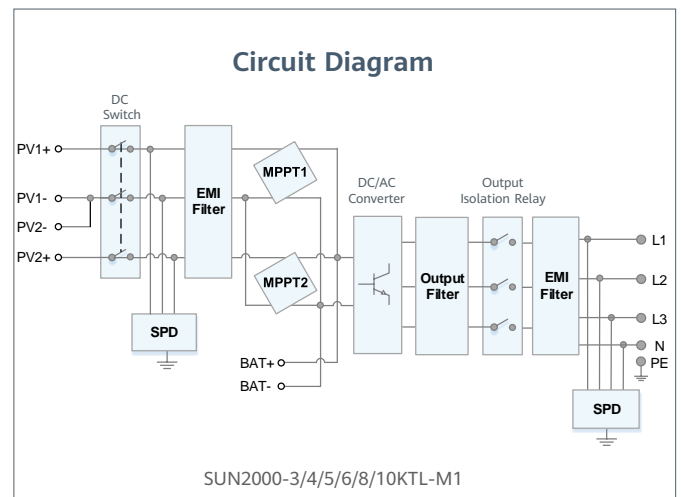
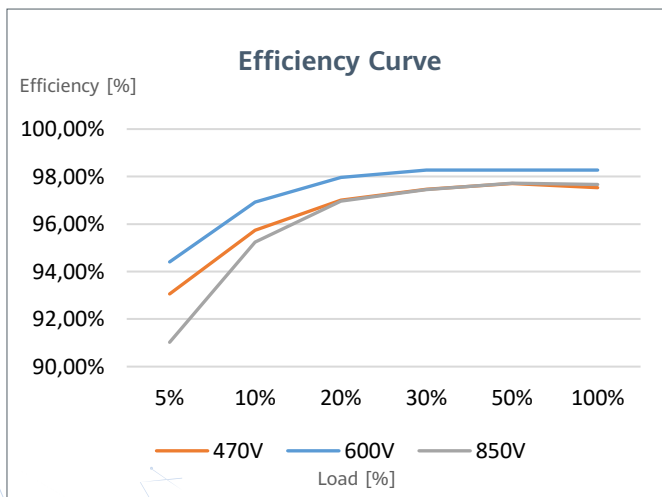
Akkumulátor előkészítés

Plug & Play akkumulátor felület¹



Rugalmas kommunikáció

WLAN, Fast Ethernet, 4G Kommunikáció



¹1. Kompatibilis lesz a HUAWEI ESS intelligens stringgel 2021 első negyedében

SUN2000-3/4/5/6/8/10KTL-M1
Műszaki paraméterek

Műszaki paraméterek	SUN2000 -3KTL-M1	SUN2000 -4KTL-M1	SUN2000 -5KTL-M1	SUN2000 -6KTL-M1	SUN2000 -8KTL-M1	SUN2000 -10KTL-M1
Hatékonyág						
Max. hatásfok	98.2%	98.3%	98.4%	98.6%	98.6%	98.6%
EU súlyozott hatásfok	96.7%	97.1%	97.5%	97.7%	98.0%	98.1%
Bemenet (PV)						
Ajánlott max. PV teljesítmény ¹	4,500 Wp	6,000 Wp	7,500 Wp	9,000 Wp	12,000 Wp	15,000 Wp
Max. bemeneti feszültség ²	1,100 V					
Működési feszültség tartománya ³	140 V ~ 980 V					
Induló feszültség	200 V					
Névleges bemeneti feszültség	600 V					
Max. bemeneti áramerősség / MPPT	11 A					
Max. rövidzárlati áramerősség	15 A					
MPP-követők száma	2					
Max. bemenet száma / MPP-követő	1					
Bemenet (DC Akkumulátor)						
Kompatibilis akkumulátor	HUAWEI Smart String ESS 5kWh – 30kWh					
Működési feszültség tartomány	600 V ~ 980 V					
Max működési áramerősség	16A					
Max töltési teljesítmény	10,000 W					
Max kisütési teljesítmény	3,300 W	4,400 W	5,500 W	6,600 W	8,800 W	10,000 W
Kimenet (Hálózaton)						
Hálózati csatlakozás	Háromfázisú					
Névleges kimeneti teljesítmény	3,000 W	4,000 W	5,000 W	6,000 W	8,000 W	10,000 W
Max. látszólagos teljesítmény	3,300 VA	4,400 VA	5,500 VA	6,600 VA	8,800 VA	11,000 VA ⁴
Névleges kimeneti feszültség	220 Vac / 380 Vac, 230 Vac / 400 Vac, 3W / N+PE					
Évleges AC hálózati frekvencia	50 Hz / 60 Hz					
Max. kimeneti áramerősség	5.1 A	6.8 A	8.5 A	10.1 A	13.5 A	16.9 A
Állítható teljesítménytényező	0.8 kapacitív ... 0.8 induktív					
Max. teljes harmonikus torzítás	≤ 3 %					
Kimenet (Tartalék energia Backup Box-B1-en keresztül)						
Maximum látszólagos teljesítmény	3,300 VA					
Névleges kimeneti feszültség	220 V / 230 V					
Maximum kimeneti áramerősség	15 A					
Teljesítménytényező tartomány	0.8 kapacitív ... 0.8 induktív					
Jellemzők és Védelem						
Bemeneti leválasztó eszköz	Igen					
Szigetüzem elleni védelem	Igen					
DC fordított polaritás elleni védelem	Igen					
Szigetelés ellenőrzése	Igen					
DC túlfeszültség-levezető	Igen, kompatibilis II-es típusú védelmi osztály az EN/IEC 61643-11 szabvány szerint					
AC túlfeszültség-levezető	Igen, kompatibilis II-es típusú védelmi osztály az EN/IEC 61643-11 szabvány szerint					
Szivárgóáram ellenőrzése	Igen					
AC túláram védelem	Igen					
AC rövidzárlat elleni védelem	Igen					
AC túlfeszültség elleni védelem	Igen					
Ívhiba védelem	Igen					
Rádiófrekvenciás vezérlés	Igen					
Beépített PID helyreállítás ⁵	Igen					
Fordított akkumulátortöltés hálózatról	Igen					
Éjszakai áramfogyasztás	< 5.5W ⁶					
Általános adatok						
Működési hőmérsékleti tartomány	-25 ~ + 60 °C (-13 °F ~ 140 °F)					
Relatív működési páratartalom	0 %RH~ 100 %RH					
Üzemi magasság	0 ~ 4,000 m (13,123 ft.) (2000 m felett észlelhető teljesítménycsökkenés)					
Hűtés	Természetes légáramlás					
Kijelző	LED-jelzők; beépített WLAN + FusionSolar App					
Kommunikáció	RS485; WLAN/Ethernet Smart Dongle-WLAN-FE-n keresztül; 4G / 3G / 2G a Smart Dongle-4G-n keresztül (Opcionális)					
Súly (tartószerkezettel együtt)	17 kg (37.5 lb)					
Méret (tartószerkezettel együtt)	525 x 470 x 146.5 mm (20.7 x 18.5 x 5.8 inch)					
Védelmi fokozat	IP65					
Optimalizálóval való kompatibilitás						
DC MBUS kompatibilis optimalizáló	SUN2000-450W-P					
Szabványoknak való megfelelés (igény szerint további szabvány kérhető)						
Tanúsítvány	EN/IEC 62109-1, EN/IEC 62109-2, IEC 62116					
Hálózati csatlakozási szabványok	G98, G99, EN 50438, CEI 0-21, VDE-AR-N-4105, AS 4777, C10/11, ABNT, UTE C15-712, RD 1699, TOR D4, NRS 097-2-1, IEC61727, IEC62116, DEWA 2.0					

^{*1} Az inverter maximum bemeneti PV teljesítménye 20,000 Wp, hosszú stringekkel és teljesen csatlakoztatva a SUN2000-450WP energia optimalizálókhoz.

^{*2} A maximum bemeneti feszültség a DC feszültség felső határa. Bármilyen DC feszültségnél magasabb bemeneti feszültség károsíthatja az invertert.

^{*3} A működési feszültségnél magasabb DC bemeneti feszültség az inverter nem megfelelő működését eredményezheti.

^{*4} C10 / 11: 10,000 VA

^{*5} SUN2000-3~10KTL-M1 az integrált PID helyreállítási funkciójának segítségével nulla fölé emeli a potenciált a napelem és a talja között, hogy helyreállítsa a modulok PID által történő romlását. A támogatott modulok a következők: P-típusú (mono, poly).

^{*6} <10 W amikor a PID helyreállítási funkció aktíválva van